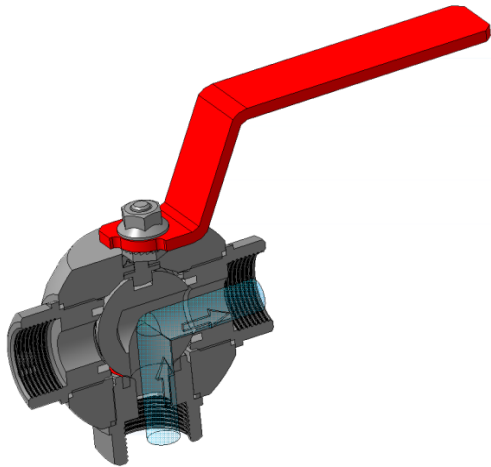


«Г»-образные (с углом поворота 180°)
(схема 1)



Позиция 2

Позиция 1

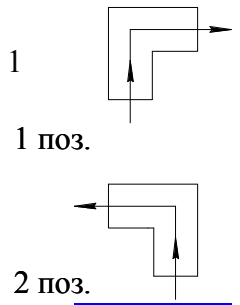
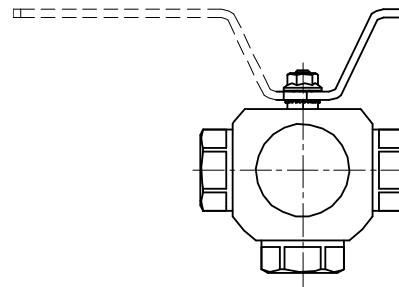
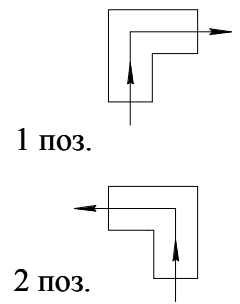
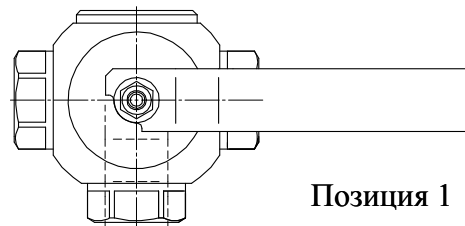
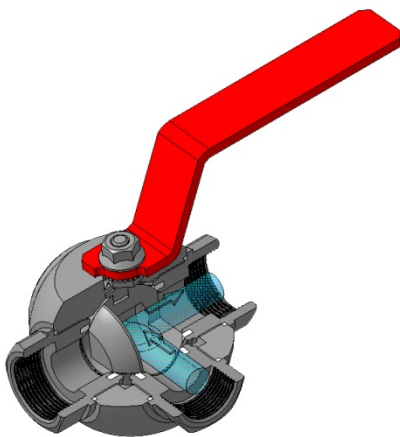


Схема 1

«Г»-образные (с углом поворота 90°)
(схема 2)

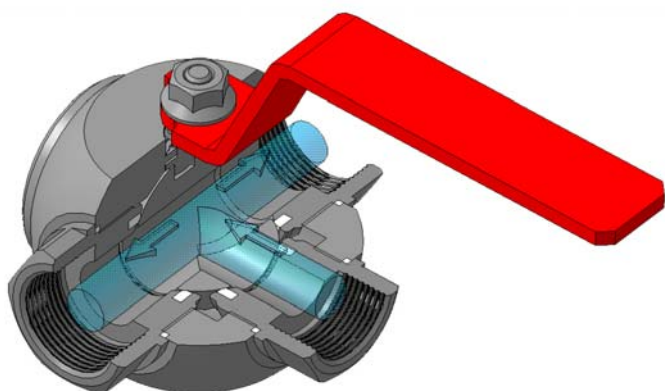


Позиция 2

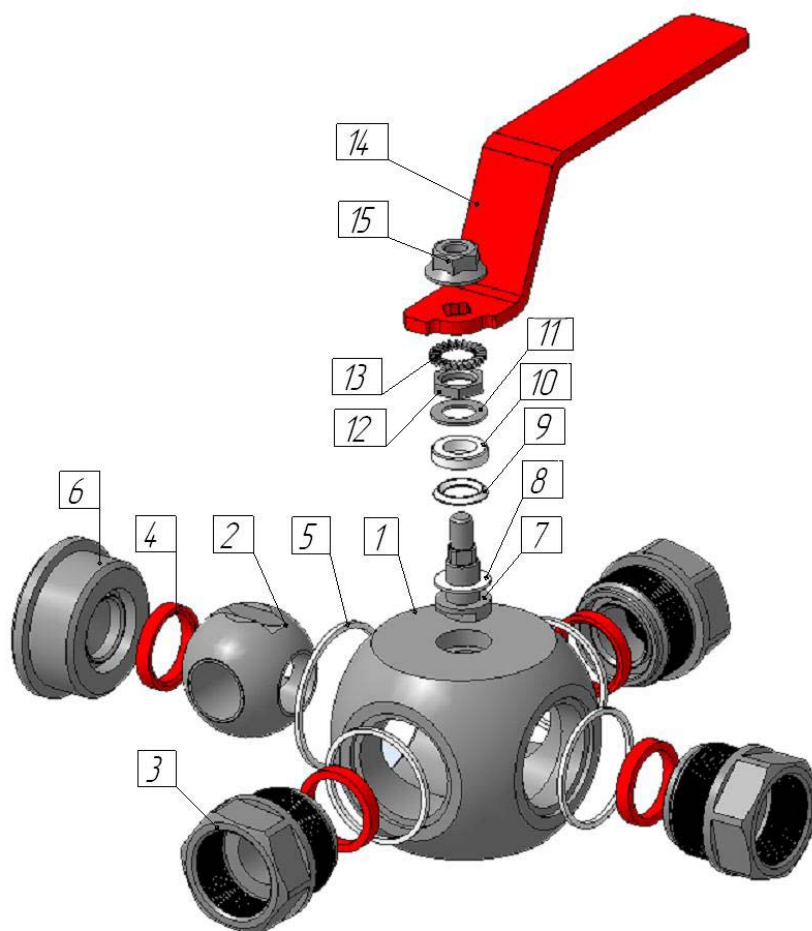
Позиция 1

Схема 2

Кран состоит из четырех частей: корпуса и присоединенных к нему трех штуцеров, различающихся по конструктивному исполнению.

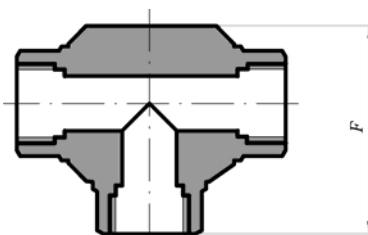
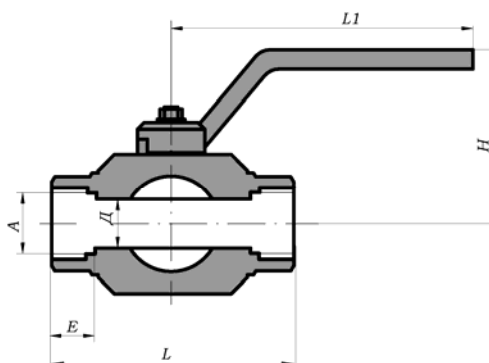
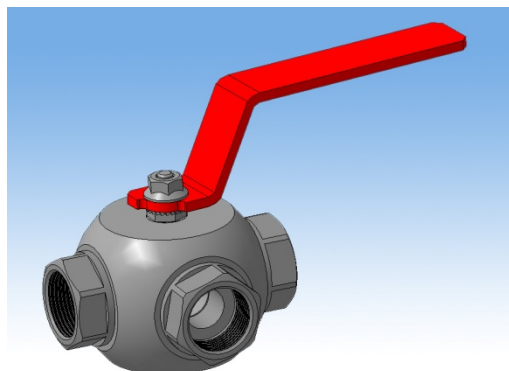


- 1 – корпус
- 2 - пробка
- 3 – штуцер
- 4 – уплотнение
- 5 – уплотнение
- 6 – заглушка
- 7 – шпindelь
- 8 – шайба
- 9 – кольцо нажимное
- 10 – манжета
- 11 – шайба
- 12 – гайка
- 13 - шпильки
- 14 – рукоятка
- 15 – гайка фасонная



Муфтовый

| | | | | | | | | | | | |
|---|----|---|---|-----|-----|----|---|----|---|---|----|
| З | АР | Т | X | XXX | XXX | 10 | - | XX | X | X | XX |
|---|----|---|---|-----|-----|----|---|----|---|---|----|



В таблице размеров представлены строительные длины серийных кранов.
Размеры даны на краны с ручным управлением.

По требованию заказчика возможно изготовление кранов на другие давления (до PN320 включительно) и с другими строительными длинами.

PN 16

| DN | Д | А | Л | Н | Е | F | L1 | Масса, кг |
|----|----|---------|-----|-----|----|-----|-----|-----------|
| 10 | 10 | G 3/8 | 95 | 60 | 17 | 78 | 140 | 1 |
| 15 | 12 | G 1/2 | 95 | 60 | 17 | 78 | 140 | 1,2 |
| 20 | 17 | G 3/4 | 110 | 65 | 18 | 94 | 165 | 1,9 |
| 25 | 21 | G 1 | 120 | 70 | 18 | 106 | 165 | 3,3 |
| 32 | 29 | G 1 1/4 | 133 | 119 | 25 | 117 | 315 | 5 |
| 40 | 36 | G 1 1/2 | 152 | 124 | 25 | 132 | 315 | 7 |
| 50 | 45 | G 2 | 166 | 131 | 25 | 150 | 315 | 10 |

Размеры и масса уточняются при заказе.

PN 25

| DN | Д | А | Л | Н | Е | Ф | Л1 | Масса, кг |
|----|----|---------|-----|-----|----|-----|-----|--------------|
| 10 | 10 | G 3/8 | 95 | 60 | 17 | 78 | 140 | 1 |
| 15 | 12 | G 1/2 | 95 | 60 | 17 | 78 | 140 | 1,2 |
| 20 | 17 | G 3/4 | 110 | 65 | 18 | 94 | 165 | 1,9 |
| 25 | 21 | G 1 | 120 | 70 | 18 | 106 | 165 | 3,3 |
| 32 | 29 | G 1 1/4 | 133 | 119 | 25 | 117 | 315 | 5 |
| 40 | 36 | G 1 1/2 | 152 | 124 | 25 | 132 | 315 | 7 |
| 50 | 45 | G 2 | 166 | 131 | 25 | 150 | 315 | 10 |

PN 40

| DN | Д | А | Л | Н | Е | Ф | Л1 | Масса, кг |
|----|----|---------|-----|-----|----|-----|-----|--------------|
| 10 | 10 | G 3/8 | 95 | 60 | 17 | 78 | 140 | 1 |
| 15 | 12 | G 1/2 | 95 | 60 | 17 | 78 | 140 | 1,2 |
| 20 | 17 | G 3/4 | 110 | 65 | 18 | 94 | 165 | 1,9 |
| 25 | 21 | G 1 | 120 | 70 | 18 | 106 | 165 | 3,3 |
| 32 | 29 | G 1 1/4 | 133 | 119 | 25 | 117 | 315 | 5 |
| 40 | 36 | G 1 1/2 | 152 | 124 | 25 | 132 | 315 | 7 |
| 50 | 45 | G 2 | 166 | 131 | 25 | 150 | 315 | 10 |

PN 63

| DN | Д | А | Л | Н | Е | Ф | Л1 | Масса, кг |
|----|----|---------|-----|-----|----|-----|-----|--------------|
| 10 | 10 | G 3/8 | 95 | 60 | 17 | 78 | 140 | 1 |
| 15 | 12 | G 1/2 | 95 | 60 | 17 | 78 | 140 | 1,2 |
| 20 | 17 | G 3/4 | 110 | 65 | 18 | 94 | 165 | 1,9 |
| 25 | 21 | G 1 | 120 | 70 | 18 | 106 | 165 | 3,3 |
| 32 | 29 | G 1 1/4 | 133 | 119 | 25 | 117 | 315 | 5 |
| 40 | 36 | G 1 1/2 | 152 | 124 | 25 | 132 | 315 | 7 |
| 50 | 45 | G 2 | 166 | 131 | 25 | 150 | 315 | 10 |

Размеры и масса уточняются при заказе.

PN 80

| DN | Д | А | Л | Н | Е | Ф | Л1 | Масса, кг |
|----|----|---------|-----|-----|----|-----|-----|--------------|
| 10 | 10 | G 3/8 | 95 | 60 | 17 | 78 | 140 | 1 |
| 15 | 12 | G 1/2 | 95 | 60 | 17 | 78 | 140 | 1,2 |
| 20 | 17 | G 3/4 | 110 | 65 | 18 | 94 | 165 | 1,9 |
| 25 | 21 | G 1 | 120 | 70 | 18 | 106 | 165 | 3,3 |
| 32 | 29 | G 1 1/4 | 133 | 119 | 25 | 117 | 315 | 5 |
| 40 | 36 | G 1 1/2 | 200 | 120 | 25 | 156 | 315 | 20 |

PN 100

| DN | Д | А | Л | Н | Е | Ф | Л1 | Масса, кг |
|----|----|---------|-----|-----|----|-----|-----|--------------|
| 10 | 10 | G 3/8 | 95 | 60 | 17 | 78 | 140 | 1 |
| 15 | 12 | G 1/2 | 95 | 60 | 17 | 78 | 140 | 1,2 |
| 20 | 17 | G 3/4 | 110 | 65 | 18 | 94 | 165 | 1,9 |
| 25 | 21 | G 1 | 120 | 70 | 18 | 106 | 165 | 3,3 |
| 32 | 29 | G 1 1/4 | 133 | 119 | 25 | 117 | 315 | 5 |
| 40 | 36 | G 1 1/2 | 200 | 120 | 25 | 156 | 315 | 20 |

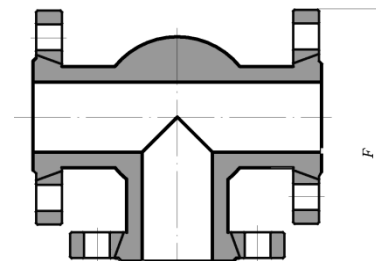
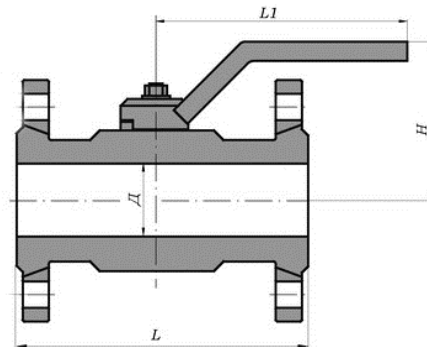
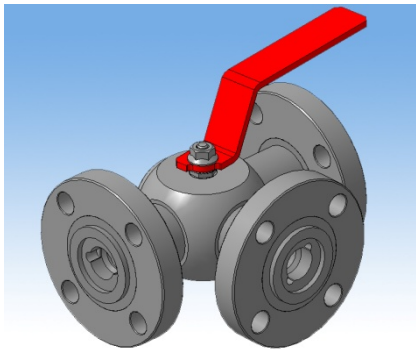
PN 160

| DN | Д | А | Л | Н | Е | Ф | Л1 | Масса, кг |
|----|----|---------|-----|-----|----|-----|-----|--------------|
| 10 | 10 | G 3/8 | 95 | 60 | 17 | 78 | 140 | 1 |
| 15 | 12 | G 1/2 | 95 | 60 | 17 | 78 | 140 | 1,2 |
| 20 | 17 | G 3/4 | 110 | 65 | 18 | 94 | 165 | 1,9 |
| 25 | 21 | G 1 | 135 | 115 | 18 | 116 | 315 | 3,5 |
| 32 | 29 | G 1 1/4 | 133 | 119 | 25 | 117 | 315 | 5 |

Размеры и масса уточняются при заказе.

Фланцевый

| | | | | | | | | | | | |
|---|----|---|---|-----|-----|----|---|----|---|---|----|
| 3 | AP | T | X | XXX | XXX | 2X | - | XX | X | X | XX |
|---|----|---|---|-----|-----|----|---|----|---|---|----|



В таблице размеров представлены строительные длины серийных кранов.

По заявке заказчика кран комплектуется ответными фланцами, крепежом, прокладками.

Размеры даны на краны с ручным управлением.

Нержавеющие шаровые краны с накладными фланцами комплектуются накладными фланцами из стали 09Г2С.

Исполнение уплотнительной поверхности фланцев и присоединительные размеры фланцев по ГОСТ 33259-2015 или ГОСТ Р 54432-2011. (Возможно исполнение по ГОСТ 12815-80).

PN 16

| DN | Д | L | H | F | L1 | Масса, кг |
|-----|-----|-----|-----|-----|-----|-----------|
| 10 | 10 | 140 | 80 | 118 | 190 | 4 |
| 15 | 12 | 140 | 80 | 118 | 190 | 4,5 |
| 20 | 17 | 160 | 85 | 133 | 215 | 5 |
| 25 | 21 | 170 | 90 | 143 | 215 | 6,6 |
| 32 | 29 | 190 | 119 | 163 | 315 | 10 |
| 40 | 36 | 196 | 124 | 170 | 315 | 14 |
| 50 | 45 | 218 | 131 | 190 | 315 | 17 |
| 65 | 60 | 260 | 156 | 222 | 315 | 30 |
| 80 | 72 | 296 | 182 | 246 | 315 | 45 |
| 100 | 92 | 340 | 170 | 317 | 500 | 55 |
| 150 | 146 | 421 | 290 | 373 | 600 | 160 |

Размеры и масса уточняются при заказе.

PN 25

| DN | Д | L | H | F | L1 | Масса, кг |
|-----|-----|-----|-----|-----|-----|--------------|
| 10 | 10 | 140 | 80 | 118 | 190 | 4 |
| 15 | 12 | 140 | 80 | 118 | 190 | 4,5 |
| 20 | 17 | 160 | 85 | 133 | 215 | 5 |
| 25 | 21 | 170 | 90 | 143 | 215 | 6,6 |
| 32 | 29 | 190 | 119 | 163 | 315 | 10 |
| 40 | 36 | 196 | 124 | 170 | 315 | 14 |
| 50 | 45 | 218 | 131 | 190 | 315 | 17 |
| 65 | 60 | 260 | 156 | 222 | 315 | 30 |
| 80 | 72 | 296 | 182 | 246 | 315 | 45 |
| 100 | 92 | 340 | 170 | 317 | 500 | 57 |
| 150 | 146 | 421 | – | – | – | 180 |

PN 40

| DN | Д | L | H | F | L1 | Масса, кг |
|-----|-----|-----|-----|-----|-----|--------------|
| 10 | 10 | 140 | 80 | 118 | 190 | 4 |
| 15 | 12 | 140 | 80 | 118 | 190 | 4,5 |
| 20 | 17 | 160 | 85 | 133 | 215 | 5 |
| 25 | 21 | 170 | 90 | 143 | 215 | 6,6 |
| 32 | 29 | 190 | 119 | 163 | 315 | 10 |
| 40 | 36 | 196 | 124 | 170 | 315 | 14 |
| 50 | 45 | 218 | 131 | 190 | 315 | 17 |
| 65 | 60 | 260 | 156 | 222 | 315 | 30 |
| 80 | 72 | 296 | 182 | 246 | 315 | 45 |
| 100 | 92 | 340 | 170 | 380 | 500 | 57 |
| 150 | 146 | 421 | – | – | – | 180 |

PN 63

| DN | Д | L | H | F | L1 | Масса, кг |
|-----|----|-----|-----|-----|-----|--------------|
| 10 | 10 | 152 | 80 | 122 | 190 | 5 |
| 15 | 12 | 152 | 80 | 122 | 190 | 6 |
| 20 | 17 | 180 | 85 | 145 | 215 | 7 |
| 25 | 21 | 206 | 90 | 155 | 215 | 8,6 |
| 32 | 29 | 220 | 119 | 175 | 315 | 13 |
| 40 | 36 | 226 | 124 | 190 | 315 | 40 |
| 50 | 45 | 256 | 150 | 210 | 315 | 25 |
| 65 | 60 | 314 | 170 | 230 | 315 | 38 |
| 80 | 72 | 580 | 320 | 400 | 500 | 90 |
| 100 | 92 | 640 | 360 | 455 | 500 | 185 |

Размеры и масса уточняются при заказе.

PN 80

| DN | Д | L | H | F | L1 | Масса, кг |
|-----|----|-----|-----|-----|-----|--------------|
| 10 | 10 | 164 | 80 | 130 | 190 | 6 |
| 15 | 12 | 164 | 80 | 130 | 190 | 7,5 |
| 20 | 17 | 196 | 85 | 150 | 215 | 8 |
| 25 | 21 | 218 | 90 | 160 | 215 | 10 |
| 32 | 29 | 220 | 119 | 175 | 315 | 13 |
| 40 | 36 | 250 | 135 | 200 | 315 | 40 |
| 50 | 45 | 352 | 166 | 274 | 315 | 60 |
| 65 | 60 | 406 | 300 | 300 | 500 | 80 |
| 80 | 72 | 580 | – | 400 | – | 120 |
| 100 | 92 | 640 | – | 455 | – | 200 |

PN 100

| DN | Д | L | H | F | L1 | Масса, кг |
|-----|----|-----|-----|-----|-----|--------------|
| 10 | 10 | 164 | 80 | 130 | 190 | 6 |
| 15 | 12 | 164 | 80 | 130 | 190 | 7,5 |
| 20 | 17 | 196 | 85 | 150 | 215 | 8 |
| 25 | 21 | 218 | 90 | 160 | 215 | 10 |
| 32 | 29 | 220 | 119 | 175 | 315 | 13 |
| 40 | 36 | 250 | 135 | 200 | 315 | 60 |
| 50 | 45 | 352 | 166 | 274 | 315 | 60 |
| 65 | 60 | 406 | 300 | 300 | 500 | 80 |
| 80 | 72 | 580 | – | 400 | – | 120 |
| 100 | 92 | 640 | – | 455 | – | 200 |

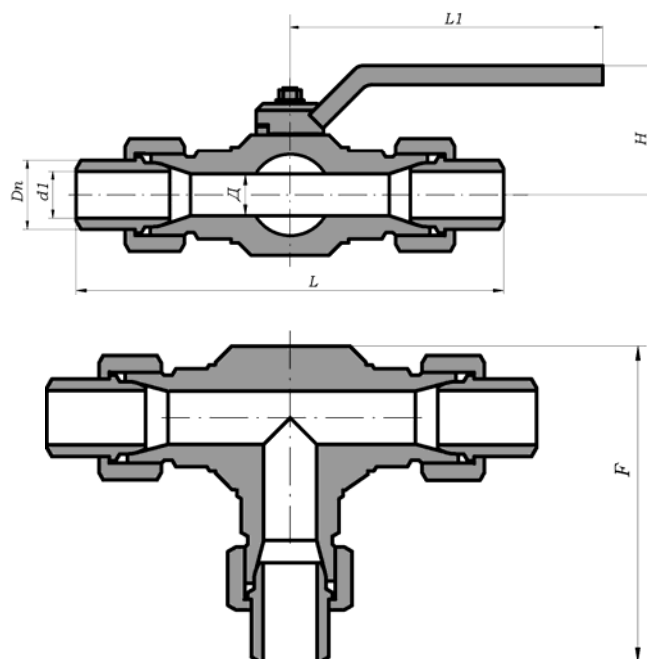
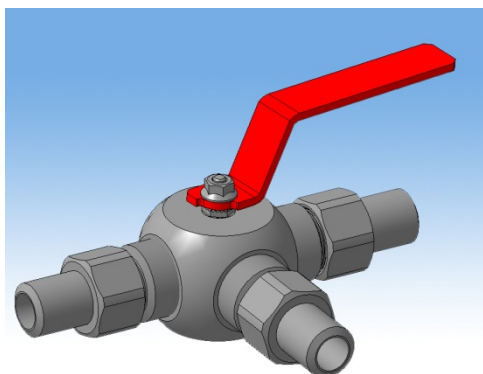
PN 160

| DN | Д | L | H | F | L1 | Масса, кг |
|-----|----|-----|-----|-----|-----|--------------|
| 10 | 10 | 164 | 80 | 130 | 190 | 6 |
| 15 | 12 | 164 | 80 | 130 | 190 | 7,5 |
| 20 | 17 | 196 | 85 | 150 | 215 | 8 |
| 25 | 21 | 218 | 90 | 160 | 215 | 10 |
| 32 | 29 | 220 | 130 | 175 | 315 | 13 |
| 40 | 36 | 250 | 135 | 200 | 315 | 60 |
| 50 | 45 | 352 | 166 | 220 | 315 | 60 |
| 65 | 60 | 450 | – | 350 | – | 90 |
| 80 | 72 | 580 | – | 400 | – | 120 |
| 100 | 92 | 640 | – | 455 | – | 200 |

Размеры и масса уточняются при заказе.

Штуцерный

| | | | | | | | | | | | |
|---|----|---|---|-----|-----|----|---|----|---|---|----|
| 3 | AP | T | X | XXX | XXX | 30 | - | XX | X | X | XX |
|---|----|---|---|-----|-----|----|---|----|---|---|----|



В таблице размеров представлены строительные длины серийных кранов.
Размеры даны на краны с ручным управлением.

По требованию заказчика возможно изготовление кранов на другие давления (до PN 320 включительно) и с другими строительными длинами. Возможно изготовление ниппелей под размер трубы заказчика.

PN 16

| DN | Д | L | H | Dn | d1 | F | L1 | Масса, кг |
|----|----|-----|-----|----|----|-----|-----|-----------|
| 10 | 10 | 182 | 60 | 14 | 10 | 121 | 140 | 1,6 |
| 15 | 12 | 194 | 60 | 22 | 14 | 128 | 140 | 1,6 |
| 20 | 17 | 224 | 65 | 26 | 18 | 151 | 165 | 3,7 |
| 25 | 21 | 242 | 70 | 34 | 25 | 164 | 165 | 5,5 |
| 32 | 29 | 280 | 119 | 43 | 32 | 189 | 315 | 8,8 |
| 40 | 36 | 326 | 124 | 48 | 38 | 219 | 315 | 10,2 |
| 50 | 45 | 394 | 131 | 58 | 45 | 255 | 315 | 16,5 |

Размеры и масса уточняются при заказе.

PN 25

| DN | Д | L | H | Dn | d1 | F | L1 | Масса, кг |
|----|----|-----|-----|----|----|-----|-----|-----------|
| 10 | 10 | 182 | 60 | 14 | 10 | 121 | 140 | 1,6 |
| 15 | 12 | 194 | 60 | 22 | 14 | 128 | 140 | 1,6 |
| 20 | 17 | 224 | 65 | 26 | 18 | 151 | 165 | 3,7 |
| 25 | 21 | 242 | 70 | 34 | 25 | 164 | 165 | 5,5 |
| 32 | 29 | 280 | 119 | 43 | 32 | 189 | 315 | 8,8 |
| 40 | 36 | 326 | 124 | 48 | 38 | 219 | 315 | 10,2 |
| 50 | 45 | 394 | 131 | 58 | 45 | 255 | 315 | 16,5 |

PN 40

| DN | Д | L | H | Dn | d1 | F | L1 | Масса, кг |
|----|----|-----|-----|----|----|-----|-----|-----------|
| 10 | 10 | 182 | 60 | 14 | 10 | 121 | 140 | 1,6 |
| 15 | 12 | 194 | 60 | 22 | 14 | 128 | 140 | 1,6 |
| 20 | 17 | 224 | 65 | 26 | 18 | 151 | 165 | 3,7 |
| 25 | 21 | 242 | 70 | 34 | 25 | 164 | 165 | 5,5 |
| 32 | 29 | 280 | 119 | 43 | 32 | 189 | 315 | 8,8 |
| 40 | 36 | 326 | 124 | 48 | 38 | 219 | 315 | 10,2 |
| 50 | 45 | 394 | 131 | 58 | 45 | 255 | 315 | 16,5 |

PN 63

| DN | Д | L | H | Dn | d1 | F | L1 | Масса, кг |
|----|----|-----|-----|----|----|-----|-----|-----------|
| 10 | 10 | 182 | 60 | 14 | 10 | 121 | 140 | 1,6 |
| 15 | 12 | 194 | 60 | 22 | 14 | 128 | 140 | 1,6 |
| 20 | 17 | 224 | 65 | 26 | 18 | 151 | 165 | 3,7 |
| 25 | 21 | 242 | 70 | 34 | 25 | 164 | 165 | 5,5 |
| 32 | 29 | 280 | 119 | 43 | 32 | 189 | 315 | 8,8 |
| 40 | 36 | 326 | 124 | 48 | 38 | 219 | 315 | 10,2 |
| 50 | 45 | 394 | 130 | 58 | 45 | 255 | 315 | 16,5 |

Размеры и масса уточняются при заказе.

PN 80

| DN | Д | L | H | Dn | d1 | F | L1 | Масса, кг |
|----|----|-----|-----|----|----|-----|-----|--------------|
| 10 | 10 | 182 | 60 | 14 | 10 | 121 | 140 | 1,6 |
| 15 | 12 | 194 | 60 | 22 | 14 | 128 | 140 | 1,6 |
| 20 | 17 | 224 | 65 | 26 | 18 | 151 | 165 | 3,7 |
| 25 | 21 | 242 | 70 | 34 | 25 | 164 | 165 | 5,5 |
| 32 | 29 | 280 | 119 | 43 | 32 | 189 | 315 | 8,8 |
| 40 | 36 | 425 | 124 | 48 | 38 | 270 | 315 | 45 |
| 50 | 45 | 515 | 130 | 58 | 45 | 355 | 315 | 50 |

PN 100

| DN | Д | L | H | Dn | d1 | F | L1 | Масса, кг |
|----|----|-----|-----|----|----|-----|-----|--------------|
| 10 | 10 | 182 | 60 | 14 | 10 | 121 | 140 | 1,6 |
| 15 | 12 | 194 | 60 | 22 | 14 | 128 | 140 | 1,6 |
| 20 | 17 | 224 | 65 | 26 | 18 | 151 | 165 | 3,7 |
| 25 | 21 | 242 | 70 | 34 | 25 | 164 | 165 | 5,5 |
| 32 | 29 | 280 | 119 | 43 | 32 | 189 | 315 | 8,8 |
| 40 | 36 | 425 | 124 | 48 | 38 | 270 | 315 | 45 |
| 50 | 45 | 515 | 130 | 58 | 45 | 355 | 315 | 50 |

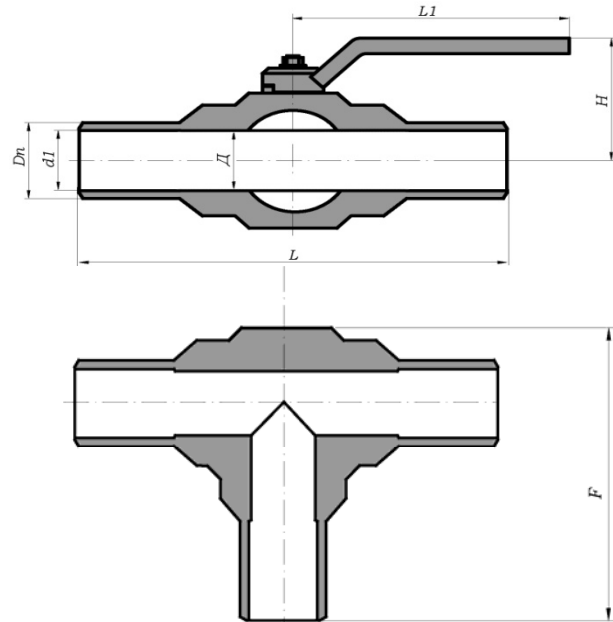
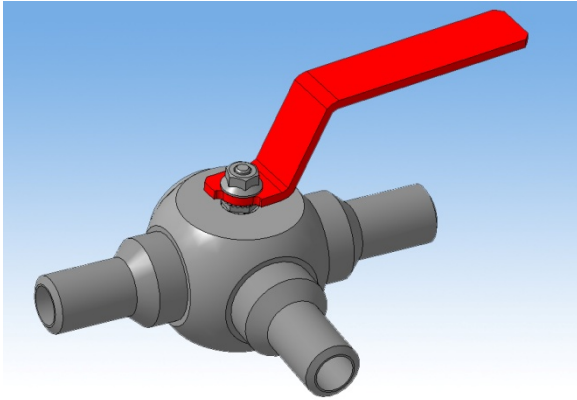
PN 160

| DN | Д | L | H | Dn | d1 | F | L1 | Масса, кг |
|----|----|-----|-----|----|----|-----|-----|--------------|
| 10 | 10 | 182 | 60 | 14 | 10 | 121 | 140 | 1,6 |
| 15 | 12 | 194 | 60 | 22 | 14 | 128 | 140 | 1,6 |
| 20 | 17 | 224 | 65 | 26 | 18 | 151 | 165 | 3,7 |
| 25 | 21 | 242 | 70 | 34 | 25 | 164 | 165 | 5,5 |
| 32 | 29 | 280 | 115 | 43 | 32 | 189 | 315 | 8,8 |
| 40 | 36 | 425 | 120 | 48 | 38 | 270 | 315 | 45 |
| 50 | 45 | 515 | 130 | 58 | 45 | 355 | 315 | 50 |

Размеры и масса уточняются при заказе.

Под приварку

| | | | | | | | | | | | |
|---|----|---|---|-----|-----|----|---|----|---|---|----|
| 3 | AP | T | X | XXX | XXX | 40 | - | XX | X | X | XX |
|---|----|---|---|-----|-----|----|---|----|---|---|----|



В таблице размеров представлены строительные длины серийных кранов.
Размеры даны на краны с ручным управлением.
Размер патрубка и разделка кромок под приварку производится под трубу заказчика.

PN 16

| DN | Д | L | H | Dn | d1 | F | L1 | Масса, кг |
|-----|----|-----|-----|-----|----|-----|-----|--------------|
| 10 | 10 | 196 | 60 | 14 | 10 | 129 | 140 | 1,3 |
| 15 | 12 | 196 | 60 | 19 | 12 | 129 | 140 | 1,5 |
| 20 | 17 | 210 | 65 | 26 | 18 | 143 | 165 | 2,4 |
| 25 | 21 | 220 | 70 | 33 | 25 | 153 | 165 | 3,7 |
| 32 | 29 | 230 | 119 | 39 | 31 | 165 | 315 | 5 |
| 40 | 36 | 247 | 124 | 46 | 37 | 180 | 315 | 8 |
| 50 | 45 | 260 | 131 | 58 | 45 | 195 | 315 | 10 |
| 80 | 72 | 400 | 182 | 90 | 78 | 283 | 315 | 26 |
| 100 | 92 | 460 | 262 | 110 | 95 | 353 | 500 | 47 |

Размеры и масса уточняются при заказе.

PN 25

| DN | Д | L | H | Dn | d1 | F | L1 | Масса, кг |
|-----|----|-----|-----|-----|----|-----|-----|--------------|
| 10 | 10 | 196 | 60 | 14 | 10 | 129 | 140 | 1,3 |
| 15 | 12 | 196 | 60 | 19 | 12 | 129 | 140 | 1,5 |
| 20 | 17 | 210 | 65 | 26 | 18 | 143 | 165 | 2,4 |
| 25 | 21 | 220 | 70 | 33 | 25 | 153 | 165 | 3,7 |
| 32 | 29 | 230 | 119 | 39 | 31 | 165 | 315 | 5 |
| 40 | 36 | 247 | 124 | 46 | 37 | 180 | 315 | 8 |
| 50 | 45 | 260 | 131 | 58 | 45 | 195 | 315 | 10 |
| 80 | 72 | 400 | 182 | 90 | 78 | 283 | 315 | 26 |
| 100 | 92 | 460 | 262 | 110 | 95 | 353 | 500 | 47 |

PN 40

| DN | Д | L | H | Dn | d1 | F | L1 | Масса, кг |
|-----|----|-----|-----|-----|----|-----|-----|--------------|
| 10 | 10 | 196 | 60 | 14 | 10 | 129 | 140 | 1,3 |
| 15 | 12 | 196 | 60 | 19 | 12 | 129 | 140 | 1,5 |
| 20 | 17 | 210 | 65 | 26 | 18 | 143 | 165 | 2,4 |
| 25 | 21 | 220 | 70 | 33 | 25 | 153 | 165 | 3,7 |
| 32 | 29 | 230 | 119 | 39 | 31 | 165 | 315 | 5 |
| 40 | 36 | 247 | 124 | 46 | 37 | 180 | 315 | 8 |
| 50 | 45 | 260 | 131 | 58 | 45 | 195 | 315 | 10 |
| 80 | 72 | 400 | 182 | 90 | 78 | 283 | 315 | 26 |
| 100 | 92 | 460 | 262 | 110 | 95 | 353 | 500 | 47 |

PN 63

| DN | Д | L | H | Dn | d1 | F | L1 | Масса, кг |
|-----|----|-----|-----|-----|----|-----|-----|--------------|
| 10 | 10 | 196 | 60 | 14 | 10 | 129 | 140 | 1,3 |
| 15 | 12 | 196 | 60 | 19 | 12 | 129 | 140 | 1,5 |
| 20 | 17 | 210 | 65 | 26 | 18 | 143 | 165 | 2,4 |
| 25 | 21 | 220 | 70 | 33 | 25 | 153 | 165 | 3,7 |
| 32 | 29 | 230 | 119 | 39 | 31 | 165 | 315 | 5 |
| 40 | 36 | 247 | 124 | 46 | 37 | 180 | 315 | 8 |
| 50 | 45 | 260 | 127 | 58 | 45 | 195 | 315 | 10 |
| 80 | 72 | 580 | 420 | 90 | 72 | 400 | 500 | 140 |
| 100 | 92 | 640 | 460 | 110 | 92 | 455 | 500 | 175 |

Размеры и масса уточняются при заказе.

PN 80

| DN | Д | L | H | Dn | d1 | F | L1 | Масса, кг |
|-----|----|-----|-----|-----|----|-----|-----|-----------|
| 10 | 10 | 196 | 60 | 14 | 10 | 129 | 140 | 1,3 |
| 15 | 12 | 196 | 60 | 19 | 12 | 129 | 140 | 1,5 |
| 20 | 17 | 210 | 65 | 26 | 18 | 143 | 165 | 2,4 |
| 25 | 21 | 220 | 70 | 33 | 25 | 153 | 165 | 3,7 |
| 32 | 29 | 230 | 119 | 39 | 31 | 165 | 315 | 5 |
| 40 | 36 | 247 | 120 | 46 | 37 | 180 | 315 | 8 |
| 50 | 45 | 300 | 166 | 58 | 45 | 248 | 315 | 35 |
| 80 | 72 | 580 | 420 | 90 | 72 | 400 | 500 | 140 |
| 100 | 92 | 640 | 460 | 110 | 92 | 455 | 500 | 175 |

PN 100

| DN | Д | L | H | Dn | d1 | F | L1 | Масса, кг |
|-----|----|-----|-----|-----|----|-----|-----|-----------|
| 10 | 10 | 196 | 60 | 14 | 10 | 129 | 140 | 1,3 |
| 15 | 12 | 196 | 60 | 19 | 12 | 129 | 140 | 1,5 |
| 20 | 17 | 210 | 65 | 26 | 18 | 143 | 165 | 2,4 |
| 25 | 21 | 220 | 70 | 33 | 25 | 153 | 165 | 3,7 |
| 32 | 29 | 230 | 115 | 39 | 31 | 165 | 315 | 5 |
| 40 | 36 | 247 | 120 | 46 | 37 | 180 | 315 | 8 |
| 50 | 45 | 300 | 166 | 58 | 45 | 248 | 315 | 35 |
| 80 | 72 | 580 | 420 | 90 | 72 | 400 | 500 | 140 |
| 100 | 92 | 640 | 460 | 110 | 92 | 455 | 500 | 175 |

PN 160

| DN | Д | L | H | Dn | d1 | F | L1 | Масса, кг |
|-----|----|-----|-----|-----|----|-----|-----|-----------|
| 10 | 10 | 196 | 60 | 14 | 10 | 129 | 140 | 1,3 |
| 15 | 12 | 196 | 60 | 19 | 12 | 129 | 140 | 1,5 |
| 20 | 17 | 210 | 65 | 26 | 18 | 143 | 165 | 2,4 |
| 25 | 21 | 220 | 70 | 33 | 25 | 153 | 165 | 3,7 |
| 32 | 29 | 230 | 119 | 39 | 31 | 165 | 315 | 5 |
| 40 | 36 | 247 | 120 | 46 | 37 | 180 | 315 | 8 |
| 50 | 45 | 300 | 166 | 58 | 45 | 248 | 315 | 35 |
| 80 | 72 | 580 | 420 | 90 | 72 | 400 | 500 | 140 |
| 100 | 92 | 640 | 460 | 110 | 92 | 455 | 500 | 175 |

Размеры и масса уточняются при заказе.